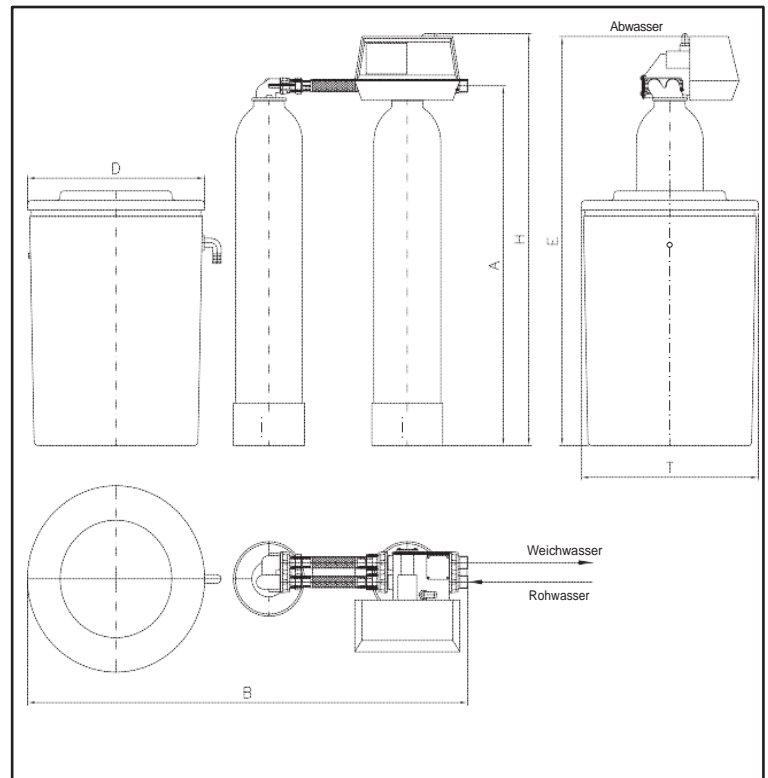


## Doppelfilter-Enthärtungsanlagen 1 1/2", VAD65 – VAD350

Automatische, mengengesteuerte Enthärtungsanlage zur Herstellung von Weichwasser nach dem Ionenaustauscherverfahren.



### Ausstattung:

- Drucktanks aus glasfaserverstärktem Kunststoff mit PE-Inliner
- Kationenaustauscher in Na-Form
- Zentralsteuerventil Typ 9500 mit Turbinen-Wasserzähler und Adapter für den 2. Drucktank
- Verbindung zwischen Zentralsteuerventil und Adapter
- Mikroprozessorsteuerung Typ SXT mit Netzteil
- PE-Solebehälter mit Siebboden, Solerohr und Deckel
- Soleventil mit Schwimmer und Aircheck

### Optionen:

- Montageblock mit Bypass
- Verschneidarmatur
- Edelstahl-Anschlusschläuche
- Härtemessbesteck
- Regeneriersalztabletten
- Salzmangelschalter SMS
- Montage auf Rahmengestell (Kompaktausführung)

### Steuerung:

elektrischer Anschluss	230V±10%, 50–60Hz
Spannungsversorgung	Schuko Stecker mit Netzteil 230V/12V(AC)
Leistungsaufnahme	maximal 10VA
Display / Bedienung	beleuchtet / 3 Tasten
Regenerationsauslösung	<ul style="list-style-type: none"> <li>• sofortige Regeneration über Weichwassermenge</li> <li>• verzögerte (Zeit) Regeneration über Weichwassermenge</li> <li>• Zwangsregeneration (Intervall in Tagen)</li> <li>• jederzeit per Handauslösung</li> </ul>

### Technische Daten:

Anschluss	1 ½"
Betriebsdruck (bei max. Wasserentnahme und gleichzeitiger Regeneration)	min. 3bar - max. 6bar
Druckschwankung	maximal ±0,5bar
Betriebstemperatur / Umgebungstemperatur	5°C - 35°C
elektrischer Anschluss	230V±10%, 50-60Hz
Anschlussleistung	50W

### Spezifikation:

VAD ...		65	110	150	200	250	300	350
Nennkapazität	m³x°dH	260	440	600	800	1.000	1.200	1.400
Ionenaustauscherfüllung	l	65	110	150	200	250	300	350
Nenndurchfluss	m³/h	3,0	4,5	6	8	10	12	12
Salzverbrauch / Regeneration	kg	15	26	36	48	60	72	84
Wasserverbrauch / Regeneration	m³	0,55	0,9	1,2	1,6	2	2,4	2,8
Anschluss RW / WW	DN	Innengewinde R 1 ½"						
Drucktank	Typ	Q-1252	C-1465	C-1865	C-1865	C-2160	C-2469	C-2469
Anschlusshöhe RW / WW (A)	mm	1.420	1.730	1.860	1.860	1.700	1.950	1.950
Anschlusshöhe Spülwasser(E)	mm	1.490	1.800	1.930	1.930	1.770	2.020	2.020
Spülwasseranschluss		Schlauchtülle 3/4" für Schlauch 19x3,5mm						
Volumen Solebehälter	l	300	300	300	520	520	850	850
Durchmesser Solebehälter	mm	710	710	710	910	910	1.090	1.090
Höhe Solebehälter	mm	1.060	1.060	1.060	1.130	1.130	1.090	1.090
ca. Blockmaß Anlage Höhe (H)	mm	1.700	2.000	2.000	2.000	2.000	2.100	2.100
ca. Blockmaß Anlage Breite (B)	mm	1.700	1.900	2.100	2.100	2.400	2.600	2.600
ca. Blockmaß Anlage Tiefe (T)	mm	800	800	800	1.000	1.000	1.200	1.200
ca. Leergewicht	kg	200	290	380	460	540	680	760