

Rückspülbare Feinfilter RF/RF-RAM

Gewindeanschluss 1"-2"

Einsatz

Durch Ausfiltrierung von Rostteilchen, Schmutzpartikeln, Sandkörnchen, Kalk- und Installationsrückständen werden Kontaktkorrosionen im Rohrleitungssystem sowie Funktionsstörungen an Armaturen und Maschinen, etc. vermieden.

Durch Rückspülung und gleichzeitige Wasserversorgung mit gefiltertem Wasser ist keine Betriebsunterbrechung während des Rückspülvorgangs notwendig.
Die Wartung von Filtern hat aus hygienischen Gründen mindestens alle 6 Monate zu erfolgen.

Ausführung

Wasserfilter mit manueller Rückspülung (RF):

- Gehäuse aus Messing mit Manometer
- Klarsicht-Filtertasse aus klarem Kunststoff
- Feinfilter aus Edelstahl
- Spülwasseranschluss
- Doppelringschlüssel für Filtertasse

Wasserfilter mit Rückspülautomatik (RF-RAM) zusätzlich:

- Rückspülung mit Zeitautomatik, einstellbar zwischen 4 Minuten und 3 Monaten (werksseitige Einstellung 45 Tage)
- Nachlaufautomatik bei Stromausfall (durch Batterien)
- Möglichkeit der manuellen Rückspülung
- Anschlussmöglichkeiten für Fernüberwachung, Fernschaltung und Differenzdruckschalter.

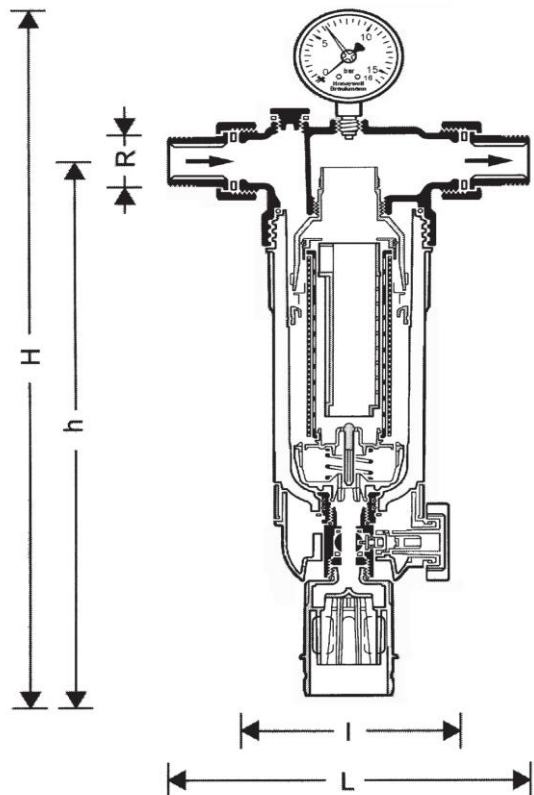
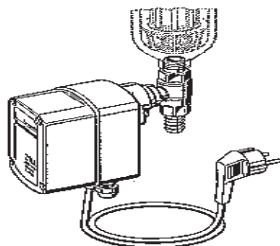
Zubehör

- Filtereinsatz mit Filterfeinheit 95-140 µm
- Spezialschlüssel für den Filterwechsel

Prüfzeichen

Alle verwendeten Materialien sind physiologisch einwandfrei und entsprechen der Trinkwasserverordnung.
DIN/DVGW-geprüft und zugelassen.

Rückspülautomatik



Technische Daten

Rückspülfeinfilter		RF 1"	RF 1 1/4"	RF 1 1/2"	RF 2"
Filterfeinheit	µm	105-135	105-135	105-135	105-135
Wassertemperatur max.	°C	40	40	40	40
Betriebsdruck min./max.	bar	1,5/16	1,5/16	1,5/16	1,5/16
Durchflussmenge bei $\Delta p = 0,2$ bar	m ³ /h	7,2	7,8	10,0	11,5
Anschlussverschraubung	R	1"	1 1/4"	1 1/2"	2"
Baulänge L	mm	209	222	246	167
Länge l	mm	130	130	150	150
Höhe H	mm	453	453	532	532
Höhe h	mm	351	351	417	417
Gewicht ca.	kg	3,1	3,3	4,0	4,8
Rückspülfeinfilter mit Rückspülautomatik					
Rückspülfeinfilter mit Rückspülautomatik		RF-RAM 1"	RF-RAM 1 1/4"	RF-RAM 1 1/2"	RF-RAM 2"
Elektroanschluss	V	230	230	230	230
Frequenz	Hz	50-60	50-60	50-60	50-60
Schutzart	IP	55	55	55	55
Leistungsaufnahme	W	10	10	10	10
Netzkabel	m	1,5	1,5	1,5	1,5
Rückspüldauer	sec.	25	25	25	25
Rückspülmenge max. bei 4 bar	l	15-18	15-18	15-18	15-18
Gesamtbauhöhe	mm	483	483	563	563
Gesamtgewicht	kg	4,24	4,44	5,14	5,94