

Feinfilter FF

Gewindeanschluss 1"-2"

Einsatz

Durch Ausfiltrierung von Rostteilchen, Schmutzpartikeln, Sandkörnchen, Kalk- und Installationsrückständen werden Kontaktkorrosionen im Rohrleitungssystem sowie Funktionsstörungen an Armaturen und Maschinen, etc. vermieden.

Die Wartung von Filtern hat aus hygienischen Gründen mindestens alle 6 Monate bzw. bei entsprechendem Schmutzaufbau auf dem Filtereinsatz auch früher zu erfolgen.

Ausführung

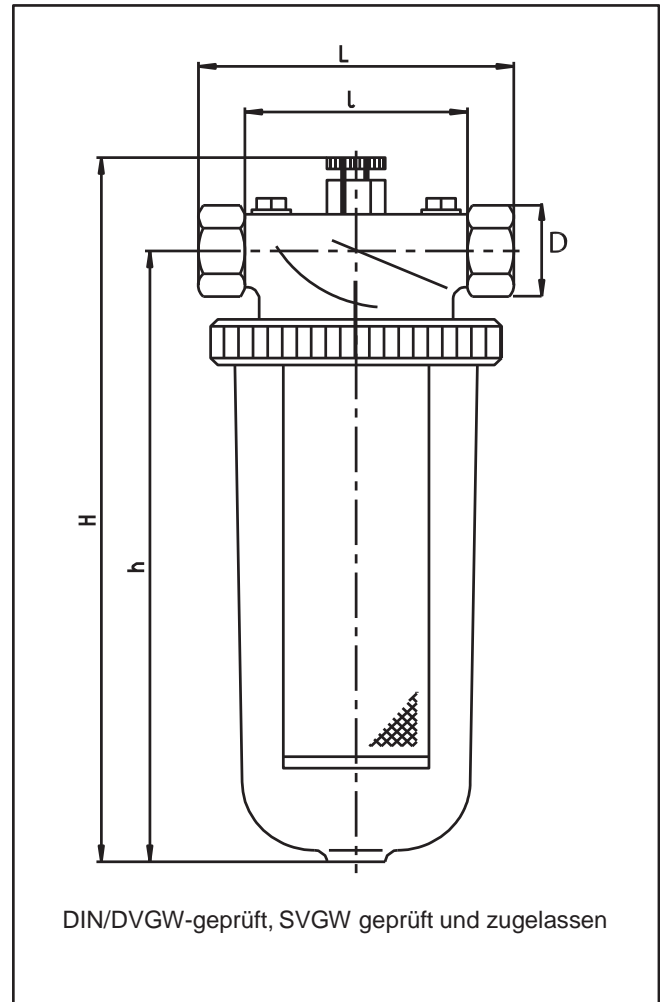
Der Wasserfilter besteht aus:

- Klarsichtkunststofffasse aus Trogamid T (hochgradig schlagfest, druckschockfest, dauerhaft transparent, spannungsbeständig).
- Filtereinsatz aus Polyamid-Stützkörper mit Nylongewebe
- Kopfstück und Überwurfmutter aus Messing.
- Anschlussmöglichkeiten für Differenzdruckmanometer sind vorhanden.

Alle verwendeten Materialien sind physiologisch einwandfrei und entsprechen der Trinkwasserverordnung. Eine DVGW-Zulassung liegt vor.

Zubehör

- Filtereinsatz mit Filterfeinheit 95-140 µm, DIN-DVGW-geprüft, hygienisch verpackt
- Spezialschlüssel für den Filterwechsel



Technische Daten

Feinfilter		FF 1"	FF 1 1/4"	FF 1 1/2"	FF 2"
Filtereinsatz		Polyamid-Stützkörper mit Nylongewebe			
Filtertasse		Trogamid T			
Filtereinheit	µm	95-140	95-140	95-140	95-140
Betriebsdruck max.	bar	10	10	10	10
Wassertemperatur max.	°C	30	30	30	30
Innengewinde		EN 10226	EN 10226	EN 10226	EN 10226
Durchflussmenge bei $\Delta p=0,2$ bar	m ³ /h	8,0	10,0	11,0	11,0
Anschlussgewinde D	R	1"	1 1/4"	1 1/2"	2"
Baulänge L	mm	130	135	150	160
Einschraubtiefe t	mm	19,1	21,4	21,4	25,7
Höhe H	mm	309	309	323	336
Höhe h	mm	268	268	278	284