

Systemtrenner ST

Kompaktausführung mit Gewindeanschluss

Einsatz

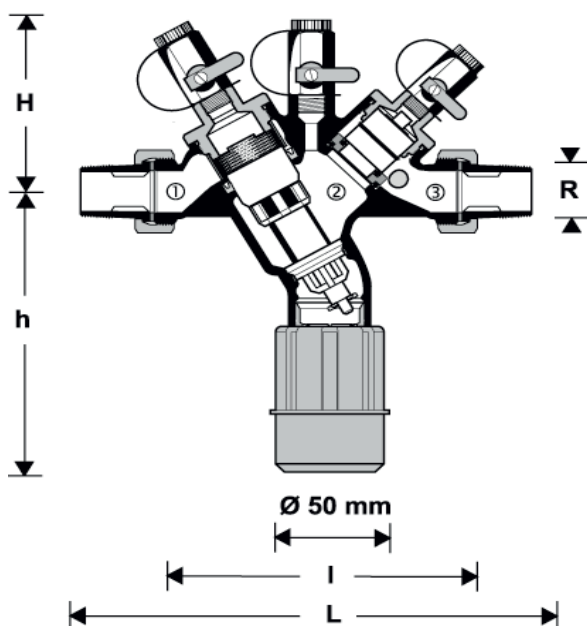
Systemtrenner vom Typ ST sind geeignet zur Absicherung von Trinkwasseranlagen gegen Rückdrücken, Rückfließen und Rücksaugen. Abgesichert werden Flüssigkeiten bis einschließlich Flüssigkeitskategorie 4 nach DIN EN1717. Dies entspricht der dort definierten Einbauart 2. Sie können für Wohnbauten, industrielle und gewerbliche Zwecke unter Berücksichtigung ihrer Spezifikation verwendet werden.

Funktionsbeschreibung

Systemtrenner vom Typ ST sind in 3 Druckzonen unterteilt. In Zone 1 ist der Druck höher als in Zone 2 und dort wieder höher als in Zone 3. An Zone 2 ist ein Ablassventil angeschlossen, welches spätestens dann öffnet, wenn der Differenzdruck zwischen Zone 1 und 2 auf 0,14 bar abgesunken ist. Das Wasser aus Zone 2 strömt ins Freie. Damit ist die Gefahr eines Rückdrückens oder Rücksaugens in das Versorgungsnetz ausgeschlossen. Die Rohrleitung ist unterbrochen und das Trinkwassernetz gesichert.

Ausführung

- Gehäuse, Material Rotguss
- Integrierter Schmutzfänger, Maschenweite ca. 0,6 mm
- Kartuscheneinsatz aus hochwertigem Kunststoff mit integriertem Rückflussverhinderer und Ablassventil
- Ausgangsseitiger Rückflussverhinderer und Innenteile aus hochwertigem Kunststoff bzw. Rotguss
- 3 Messing-Kugelhähne f. Anschluss Differenzdruckmanometer
- Dichtelemente aus NBR und EPDM
- Ablaufanschluss aus hochwertigem Kunststoff
- Anschlussverschraubungen
- DIN/DVGW und SVGW geprüft



Technische Daten

| Systemtrenner | | ST ¾" | ST 1" | ST 1 ¼" | ST 1 ½" | ST 2" |
|---------------------------------------|-------------------|---------------------------------------|-----------|-----------|-----------|-----------|
| Durchflussmedium | | Wasser | Wasser | Wasser | Wasser | Wasser |
| Vordruck | bar | max. 10,0 | max. 10,0 | max. 10,0 | max. 10,0 | max. 10,0 |
| Mindesteingangsdruck | bar | 1,5 | 1,5 | 1,5 | 1,5 | 1,5 |
| Einbaulage | | waagrecht mit Ablassventil nach unten | | | | |
| Betriebstemperatur | °C | bis 65 | bis 65 | bis 65 | bis 65 | bis 65 |
| Ablaufrohranschluss | HT | 50 | 50 | 50 | 50 | 50 |
| Baumaß L | mm | 208 | 225 | 315 | 315 | 345 |
| Baumaß I | mm | 140 | 146 | 220 | 220 | 230 |
| Baumaß H | mm | 80 | 80 | 284 | 284 | 284 |
| Baumaß h | mm | 138 | 138 | 162 | 162 | 162 |
| Nenndurchfluss bei $\Delta p=1,0$ bar | m ³ /h | 3,5 | 4,0 | 8,7 | 13,6 | 21,2 |
| Gewicht | kg | 1,55 | 1,65 | 4,60 | 4,70 | 4,80 |
| Art. Nr. | | | | | | |